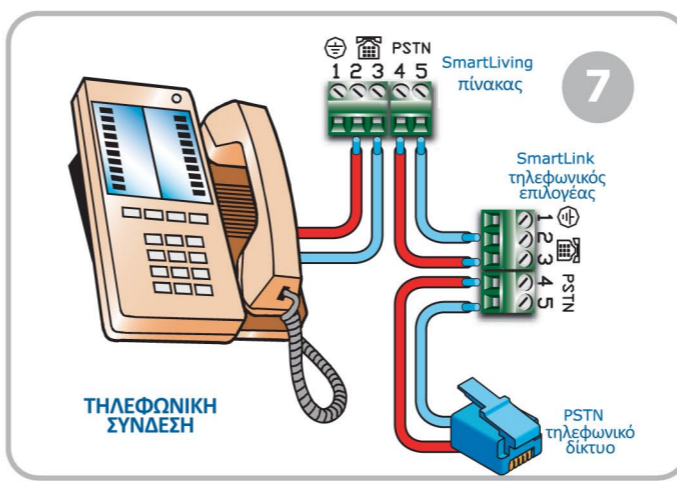
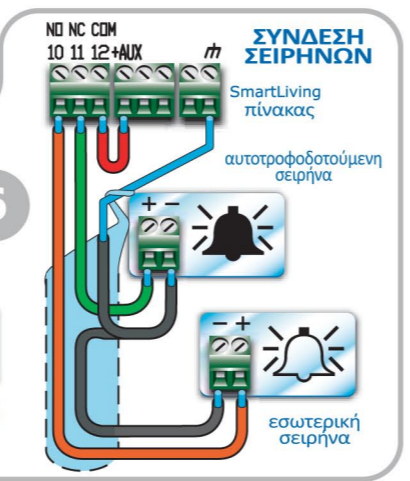
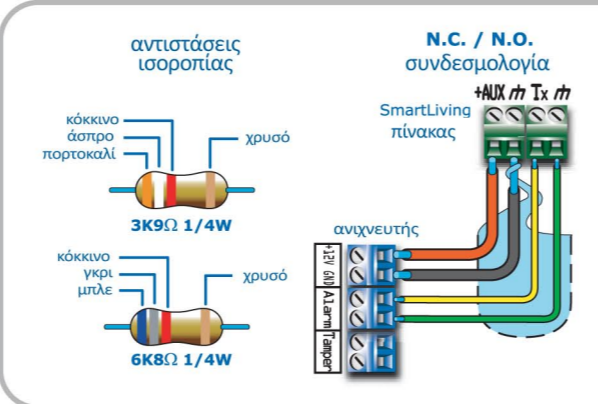
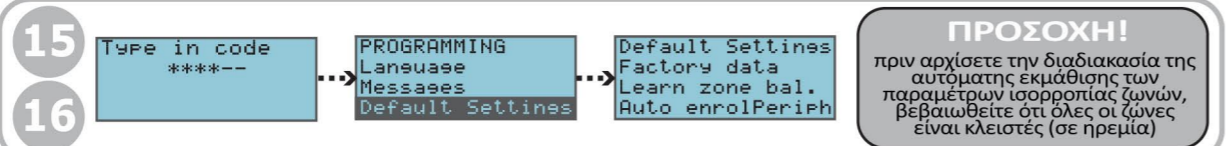
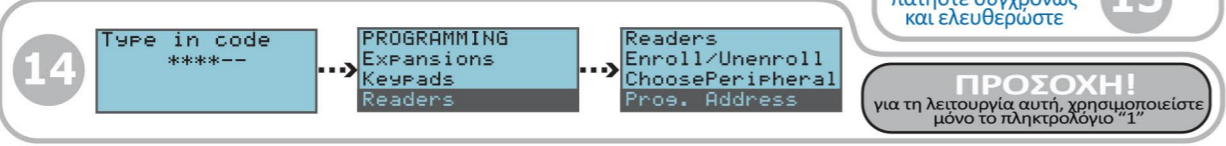
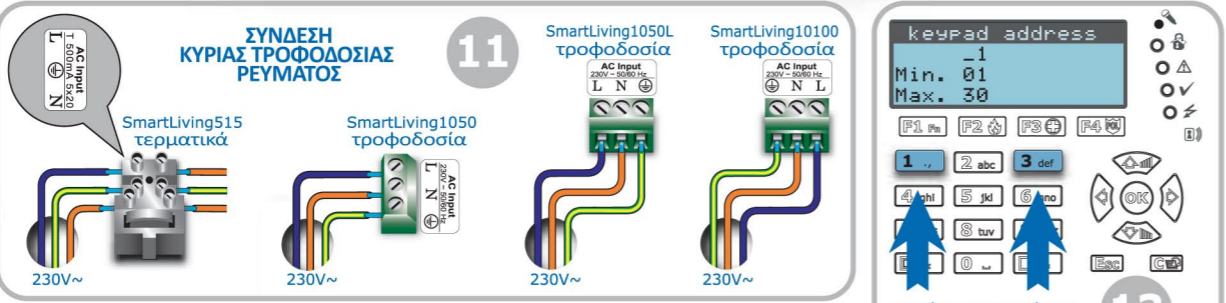
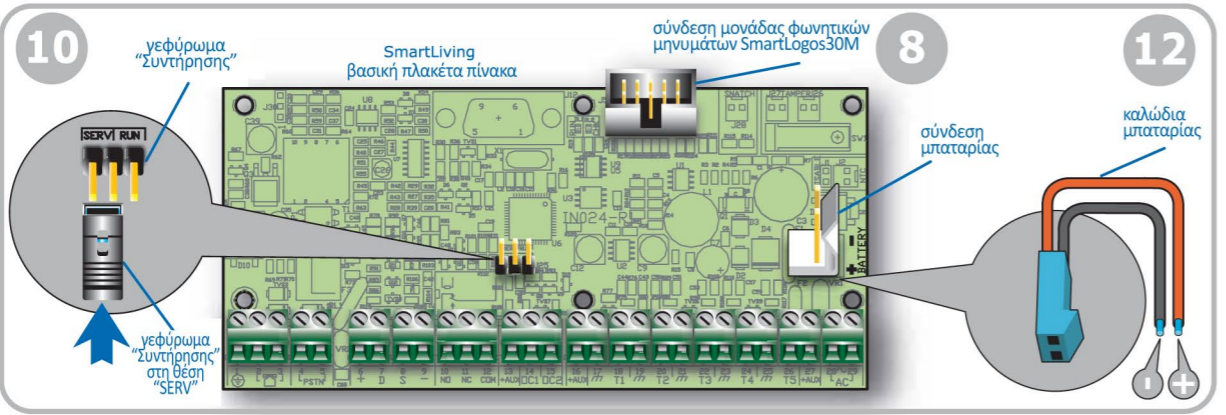
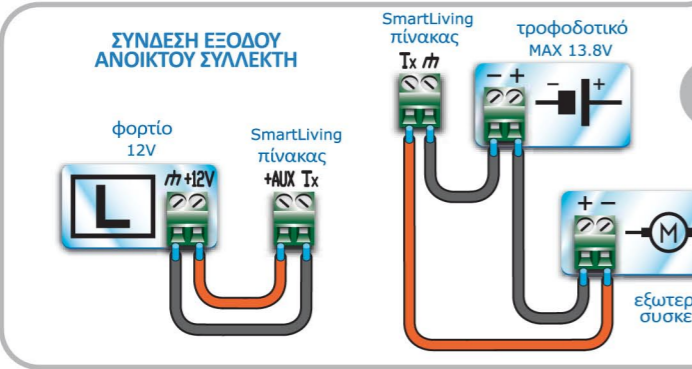
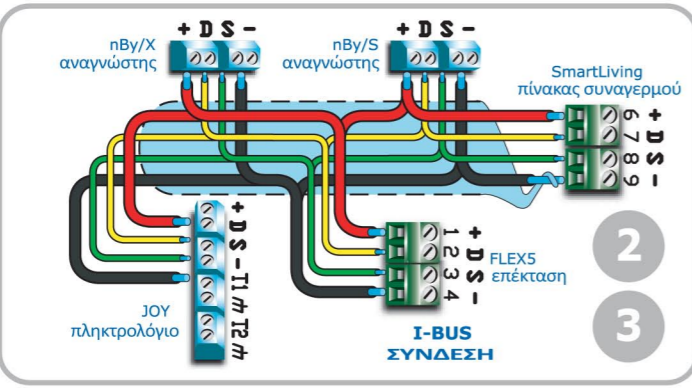


**ΣΥΝΤΟΜΟΣ ΟΔΗΓΟΣ ΠΡΩΤΗΣ ΕΚΚΙΝΗΣΗΣ ΠΙΝΑΚΑ**

- 1 Τοποθετείτε το κουτί του πίνακα στον τοίχο
- 2 Συνδέστε τα περιφερειακά στα τερματικά BUS του πίνακα
- 3 Συνδέστε τα τερματικά BUS στον πίνακα
- 4 Καθορίστε τις παραμέτρους ισορροπίας στους ανιχνευτές του συστήματος
- 5 Συνδέστε τους ανιχνευτές του συστήματος στα τερματικά του πίνακα
- 6 Συνδέστε τις εξόδους στον πίνακα και στα τερματικά των περιφερειακών
- 7 Συνδέστε την τηλεφωνική γραμμή στον πίνακα
- 8 Συνδέστε την μονάδα φωνητικών μηνυμάτων SmartLogos30M στην πλακέτα του πίνακα
- 9 Καθορίστε τις διευθύνσεις των FLEX5 μονάδων επέκτασης
- 10 Θέστε το γεφύρωμα συντήρησης στη θέση "SERV"
- 11 Συνδέστε την κύρια τροφοδοσία ρεύματος στον πίνακα 230V~, 50Hz
- 12 Συνδέστε την μπαταρία εφεδρείας στον πίνακα
- 13 Καθορίστε τις διευθύνσεις στα JOY πληκτρολόγια του συστήματος
- 14 Καθορίστε τις διευθύνσεις στους nBy/S και nBy/X του συστήματος
- 15 Με το πληκτρολόγιο "1", καταχωρήστε τα περιφερειακά στο πρόγραμμα με την επιλογή "Αυτόματη καταχώρηση" από το μενού Εγκατάσταση
- 16 Καθορίστε αυτόματα την ισορροπία των ζωνών με την επιλογή αυτόματης εκμάθησης ισορροπίας ζωνών από το μενού Εγκατάσταση
- 17 Ηχογραφήστε τα μηνύματα και τα τηλέφωνα κλήσης στον ψηφιακό επιλογέα

**ΠΡΟΣΟΧΗ!**  
Πριν την έναρξη της εγκατάστασης, διαβάστε προσεκτικά τις οδηγίες εγκατάστασης, προγραμματισμού και χρήσης του πίνακα

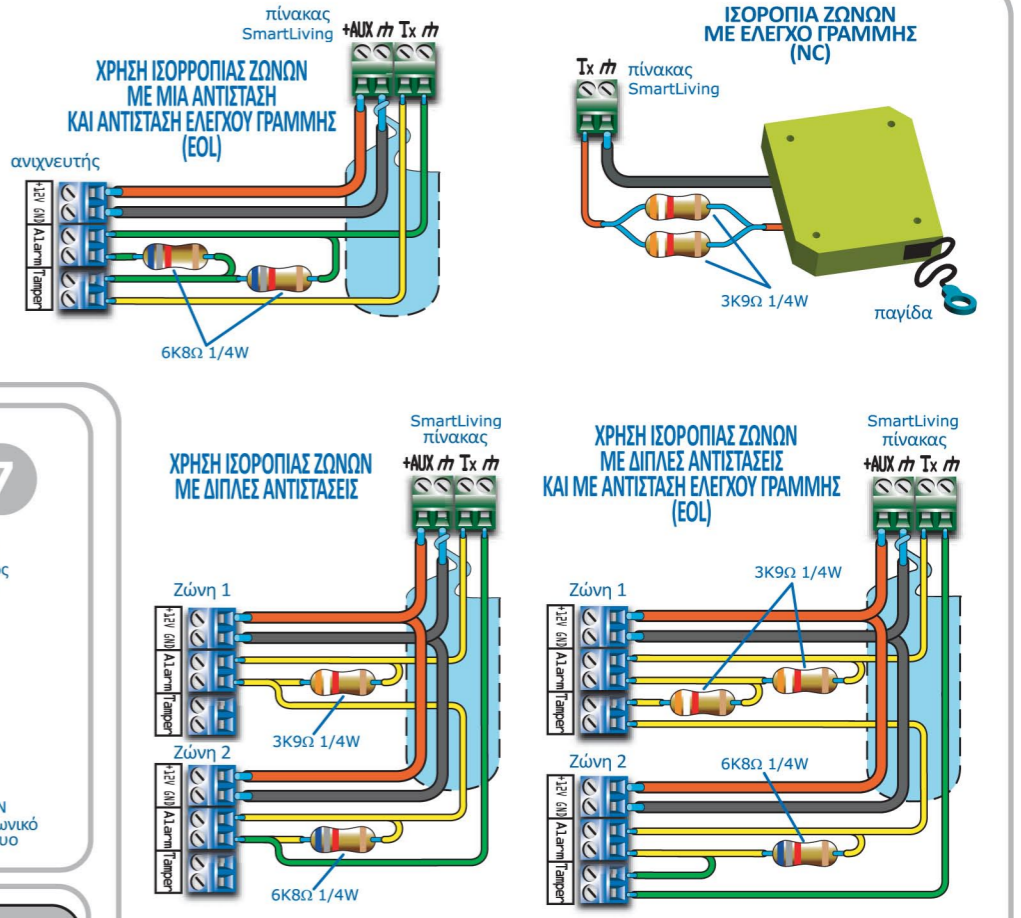


**ΠΡΟΣΟΧΗ!**  
κατά την διαδικασία καθορισμού διευθύνσεων, μην υπερβείτε τον μέγιστο αριθμό διευθύνσεων, ανάλογα με το μοντέλο του πίνακα που χρησιμοποιείτε

SmartLiving515	καθαρισμός μικροδιακόστη	SmartLiving1050 e 1050L	κίτρινο	μπλε	πράσινο	κίτρινο	nBy/S	nBy/X	SmartLiving 10.00L
1	00000000	1	0	0	0	1	0	0	0
2	00000001	2	0	0	1	0	0	0	0
3	00000010	3	0	0	1	1	0	0	0
4	00000011	4	0	1	0	0	0	0	0
5	00000100	5	0	1	0	1	0	0	0
6	00000101	6	0	1	1	0	0	0	0
7	00000110	7	0	1	1	1	0	0	0
8	00000111	8	1	0	0	0	0	0	0
9	00001000	9	1	0	0	1	0	0	0
10	00001001	10	1	0	1	0	0	0	0
11	00001010	11	1	0	1	1	0	0	0
12	00001011	12	1	1	0	0	0	0	0
13	00001100	13	1	1	0	1	0	0	0
14	00001101	14	1	1	1	0	0	0	0
15	00001110	15	1	1	1	1	0	0	0
16	00001111	16	0	0	0	L	0	0	0
17	00100000	17	0	0	L	0	0	0	0
18	00100001	18	0	0	L	L	0	0	0
19	00100010	19	0	L	0	0	0	0	0
20	00100011	20	0	L	0	L	0	0	0
21	00100100	21	0	L	L	0	0	0	0
22	00100101	22	0	L	L	L	0	0	0
23	00100110	23	L	0	0	0	0	0	0
24	00100111	24	L	0	0	L	0	0	0
25	00110000	25	L	0	L	0	0	0	0
26	00110001	26	L	0	L	L	0	0	0
27	00110010	27	L	L	0	0	0	0	0
28	00110011	28	L	L	0	L	0	0	0
29	00110100	29	L	L	L	0	0	0	0
30	00110101	30	L	L	L	L	0	0	0
31	00110110	31	0	0	0	0	0	0	0
32	00110111	32	0	0	0	0	0	0	0
33	00100000	33	0	0	0	0	0	0	0
34	00100001	34	0	0	0	0	0	0	0
35	00100010	35	0	0	0	0	0	0	0
36	00100011	36	0	0	0	0	0	0	0
37	00100100	37	0	0	0	0	0	0	0
38	00100101	38	0	0	0	0	0	0	0
39	00100110	39	0	0	0	0	0	0	0
40	00100111	40	0	0	0	0	0	0	0

0 ○ LED σβηστό  
1 ● LED αναμμένο  
L ⊙ LED αναβοσβήνει

9 13 14



**SMARTLIVING**  
SECURITY SYSTEMS



**GameOver**



SIGMA SECURITY ABEE  
ΕΘΝΑΡΧΟΥ ΜΑΚΑΡΙΟΥ 5, 173 43 ΑΓΙΟΣ ΔΗΜΗΤΡΙΟΣ ΑΤΤΙΚΗΣ  
ΤΗΛ.: 210.97.16.046, FAX: 210.97.54.864  
E-mail: sales@simasec.gr - http://www.simasec.gr